



RÈGLEMENT
EAU POTABLE



Crolles, le 21 décembre 2017

N/Réf : FG/2017- 4947

Objet : Convergence et harmonisation des prix

Madame, Monsieur,

Depuis le 1^{er} janvier 2018, la communauté de communes Le Grésivaudan est compétente en matière d'eau et d'assainissement. Elle succède ainsi aux communes ou syndicats de communes qui exerçaient cette compétence antérieurement. Cette modification n'altère en rien la qualité du service public. Elle permet de mutualiser les investissements entre toutes les communes du Grésivaudan et d'harmoniser les pratiques. Ce document constitue le nouveau règlement pour le service d'eau potable.

Concrètement, dans de nombreuses communes, vos interlocuteurs resteront les mêmes. Pour les autres, c'est le Service des eaux du Grésivaudan qui assurera le suivi des interventions. Vous trouverez toutes les informations relatives à votre situation sur le site du Grésivaudan : www.le-gresivaudan.fr/eaux, par téléphone (04 76 99 70 00 - prix d'un appel local) ou dans votre mairie.

Conformément à la législation, une convergence des tarifs sera mise en place sur une durée de 4 à 6 ans. Cela se traduira par des variations progressives, à la hausse ou à la baisse selon les communes, des tarifs de l'eau et de l'assainissement. Notre objectif est clairement de limiter ces variations, à 24€ par an pour une consommation de 120 m³, pour en minimiser l'impact sur vos charges. Les tarifs de cette fusion ont été calculé au regard des prix actuels dans le Grésivaudan et des investissements à venir, nécessaires au maintien de la qualité de notre eau. A ce jour, les tarifs visés pour les années 2021-2022 sont les suivants :

	Régie (commune où la compétence est exercée directement par l'intercommunalité)			Affermage (commune où la compétence est déléguée à un tiers)		
	Part fixe (€ HT)	Part Variable (€ HT)	€ HT / m ³ (pour une consommation de 120 m ³)	Part fixe (€ HT)	Part Variable (€ HT)	Part du délégataire
Eau potable	62,5	1,56	2,08	20	0,50	Variable selon les communes
Assainissement	19,30	1,45	1,61	16	1,20	

L'ensemble des agents du Grésivaudan et les élus de la communauté de communes ont à cœur de rendre à chacun le meilleur service tout en sécurisant notre ressource en eau. Cela se traduira par une gestion maîtrisée des budgets dans le souci de l'intérêt général et la volonté de répondre à vos attentes.

Je vous prie d'agréer, Madame, Monsieur, l'expression de mes salutations distinguées.

Le Président de la communauté de communes
Le Grésivaudan
Francis GIMBERT



L'ESSENTIEL DU REGLEMENT EAU POTABLE

Vous

Désigne l'utilisateur c'est-à-dire toute personne physique ou morale qui est propriétaire, locataire, occupant... Selon les situations vous êtes abonnés du service public de l'eau potable.

Le Service des eaux du Grésivaudan

Désigne la communauté de communes Le Grésivaudan, organisatrice du Service des eaux du Grésivaudan. Les prix du service (abonnement et m³ d'eau) sont fixés par la communauté de communes.

Le compteur

On désigne par compteur tout dispositif de mesure agréé par le Service des eaux du Grésivaudan. Le compteur permet de mesurer votre consommation d'eau. Vous en avez la garde : vous devez en particulier le protéger contre le gel et les chocs. Vous ne devez ni en modifier l'emplacement ni en briser les plombs ou cachets.

Le règlement de service

Désigne le présent document, il définit les obligations mutuelles du Service des eaux du Grésivaudan et de l'utilisateur.

SOMMAIRE

PRÉAMBULE	6
CHAPITRE I. Dispositions générales	6
Article 1.1 – Objet du règlement	6
Article 1.2 – Obligations générales du Service des eaux du Grésivaudan	6
Article 1.3 – Les engagements complémentaires	6
Article 1.4 – Vos obligations générales	6
Article 1.5 – Les règles d’usage du service	7
Article 1.6 – Votre accès aux informations vous concernant	7
CHAPITRE II. Abonnements	7
Article 2.1 – Souscription de l’abonnement	7
Article 2.2 – Conditions d’obtention de la fourniture d’eau potable	7
Article 2.3 – Signature du contrat d’abonnement	7
Article 2.4 – Durée et résiliation du contrat d’abonnement	8
Article 2.5 – Droit de rétractation : Conditions particulière	8
Article 2.6 – Cas des abonnements particuliers pour lutter contre l’incendie	8
Article 2.7 – Cas particulier des abonnements temporaires	9
Article 2.8 – Autres cas particuliers	9
CHAPITRE III. Branchements	9
Article 3.1 – Définition du branchement	9
Article 3.2 – Conditions d’établissement du branchement	9
Article 3.3 – Entretien du branchement	10
Article 3.4 – Modification, déplacement ou suppression d’un branchement	10
Article 3.5 – Ouverture ou fermeture d’un branchement	10
Article 3.6 – Opération d’aménagement et conditions d’intégration au Domaine Public	10
Article 3.7 – Individualisation des contrats en immeuble collectif	11
CHAPITRE IV. Le Compteur	11
Article 4.1 – Règles générales	11
Article 4.2 – Caractéristiques des compteurs	11
Article 4.3 – Relève des compteurs	11
Article 4.4 – Fonctionnement des compteurs	12
Article 4.5 – Vérification des compteurs	12
Article 4.6 – Entretien des compteurs	12
Article 4.7 – Déplacement du compteur	12
Article 4.8 – Consommations anormalement élevées	12

CHAPITRE V. Installations privées	13
Article 5.1 – Définitions	13
Article 5.2 – Vos installations privées, fonctionnement, règles générales	13
Article 5.3 – Utilisation d'autres ressources en eau	14
CHAPITRE VI. Paiements	14
Article 6.1 – Contenu et présentation de la facture	14
Article 6.2 – Paiement des fournitures d'eau	14
Article 6.3 – Cas de l'habitat collectif	15
Article 6.4 – Moyens de paiement	15
Article 6.5 – Paiement des autres prestations	15
Article 6.6 – Pénalités en cas de non-respect du règlement de service	15
Article 6.7 – Médiation	15
CHAPITRE VII. Interruptions, restrictions et modifications du service de distribution	16
Article 7.1 – Obligation générale du Service des eaux du Grésivaudan en matière d'interruptions et modifications	16
Article 7.2 – Les interruptions programmées	16
Article 7.3 – Les interruptions non programmées	16
CHAPITRE VIII. Le service incendie	16
Article 8.1 – Utilisation des poteaux incendie publics	16
Article 8.2 – Restriction de l'utilisation de l'eau en cas de lutte contre l'incendie	16
Article 8.3 – Les branchements incendie particuliers	16
Article 8.4 – Vérification du branchement incendie particuliers	16
Article 8.5 – Spécificité du branchement incendie des particuliers	16
CHAPITRE IX. Dispositions d'application	17
Article 9.1 – Date d'application	17
Article 9.2 – Modification du règlement	17
Article 9.3 – Clause d'exécution	17
Annexe 1. Schémas	18

PRÉAMBULE

Depuis le 1^{er} janvier 2018, la communauté de communes Le Grésivaudan est compétente pour la production et la distribution d'eau potable sur son territoire, compétence qu'elle gère grâce au Service des eaux du Grésivaudan. Le présent règlement de service est un lien entre le Service des eaux du Grésivaudan et vous. Il présente les droits et obligations, le rôle de chacun, distributeur comme consommateur.

Ce règlement se substitue aux règlements des communes dont le mode de gestion est en régie, avec possibilité d'une extension de champ d'application aux communes en délégation de service public.

CHAPITRE I. Dispositions générales

Article 1.1 - Objet du règlement

Le présent règlement définit les conditions et modalités suivant lesquelles est accordé l'usage de l'eau sur le territoire de la communauté de communes Le Grésivaudan.



Conformément à l'article L.2224-12 du Code général des collectivités territoriales, les établissements publics de coopération intercommunale doivent établir un règlement de service définissant les prestations assurées par le service ainsi que les obligations respectives du Service des eaux du Grésivaudan, des abonnés, des usagers.

Article 1.2 - Obligations générales du Service des eaux du Grésivaudan

Le Service des eaux du Grésivaudan est tenu :

- de fournir de l'eau à tout demandeur qui réunit les conditions définies par le présent règlement,
- d'assurer le bon fonctionnement du service dont il a la responsabilité, c'est-à-dire la continuité de la fourniture d'eau présentant constamment les qualités imposées par la réglementation en vigueur, sauf lors de circonstances exceptionnelles dûment justifiées (force majeure, travaux, incendie...),
- de fournir à l'utilisateur, dans le respect de la réglementation en vigueur, toute information sur la qualité de l'eau. Ces informations sont également disponibles auprès des mairies et du Service des eaux du Grésivaudan, ainsi que sur le site de l'Agence Régionale de Santé. Elles sont consultables sur les sites internet du ministère de la santé et de l'Agence Régionale de Santé : à l'adresse suivante : <https://www.auvergne-rhone-alpes.ars.sante.fr/>
- d'établir sous sa responsabilité les branchements et les compteurs de manière à permettre leur fonctionnement correct dans des conditions normales d'utilisation.

Article 1.3 - Les engagements complémentaires

Le Service des eaux du Grésivaudan s'engage également sur les points suivants :

Nature de l'engagement	Engagement
Pression minimale au droit du piquage sur la conduite publique de distribution*	1 bar
Délai de prise en compte des demandes d'abonnement ou de résiliation	5 jours ouvrés max.
Délai de réponse aux courriers	15 jours ouvrés max.
Délai de prise de rendez-vous (hors exécution de travaux)	5 jours ouvrés max.
Délai d'ouverture d'un branchement existant	5 jours ouvrés max.
Délai de réalisation d'un branchement neuf	2 mois (hors délai de consultation des entreprises) max.

*l'engagement de 1 bar ne concerne que les nouvelles réalisations, le Service des eaux du Grésivaudan ne serait être tenu pour responsable des situations antérieures à la date d'approbation du présent règlement.

Les agents du Service des eaux du Grésivaudan doivent être porteurs d'une carte professionnelle, lorsqu'ils pénètrent dans une propriété.

Article 1.4 - Vos obligations générales

Il est formé entre le Service des eaux du Grésivaudan et l'utilisateur, une relation de type contractuelle.

Ainsi, vous êtes tenu :

- de vous conformer à toutes les dispositions du règlement ;
- de fournir au Service des eaux du Grésivaudan vos coordonnées exactes (identité, adresse postale, téléphone fixe et/ou mobile, adresse électronique le cas échéant, éventuellement coordonnées bancaires pour prélèvement automatique, etc.) et à les mettre à jour lorsqu'elles évoluent, afin de bénéficier des services associés à votre contrat d'abonnement ;
- de fournir au Service des eaux du Grésivaudan au moment de votre abonnement ; à minima une pièce d'identité, ainsi que, le cas échéant, une copie de votre contrat de bail. Cette liste est non exhaustive et peut être amenée à évoluer.
- de vous assurer que vos installations privées soient conformes à tout moment aux prescriptions de la réglementation sanitaire en vigueur. Vous devez signaler au Service des eaux du Grésivaudan toute situation sur votre installation privée qui pourrait avoir une incidence sur le fonctionnement du réseau public et la qualité de l'eau distribuée.



Transmettre des informations complètes, et notamment votre adresse électronique vous permet de bénéficier de tous les services associés à votre abonnement.

Article 1.5 - Les règles d'usage du service

En tant que bénéficiaire du service de l'eau, vous vous engagez à respecter les règles d'usage de l'eau.

Ces règles vous interdisent :

- d'utiliser de l'eau autrement que pour votre usage personnel et celui de vos locataires, et il est notamment interdit d'en céder ou d'en mettre à la disposition d'un tiers sauf en cas d'incendie ;
- de modifier l'usage de l'eau sans en informer le Service des eaux du Grésivaudan (ouverture d'un commerce, d'une entreprise, changement d'activité professionnelle...);
- de pratiquer tout piquage ou orifice d'écoulement sur les installations publiques.

De même, vous vous engagez à respecter les conditions d'utilisation des installations mises à votre disposition. Ainsi, vous ne pouvez pas :

- modifier les dispositions du compteur, en gêner le fonctionnement, briser les plombs ou cachets ;
- faire sur votre branchement des opérations autres que la fermeture ou l'ouverture des robinets d'arrêt du compteur;
- faire obstacle à l'entretien et à la vérification du branchement, du compteur et du dispositif de relève à distance lorsqu'il existe.

Le non-respect de ces conditions peut entraîner la fermeture de l'alimentation en eau après l'envoi d'une mise en demeure restée sans effet.

En cas de non-respect du présent règlement, le Service des eaux du Grésivaudan a le droit d'utiliser de toutes les voies de droit pour défendre ses intérêts et faire sanctionner les infractions conformément aux pénalités définies à l'article 6.6.

Article 1.6 - Votre accès aux informations vous concernant

Le Service des eaux du Grésivaudan assure la gestion du fichier des abonnés conformément à la réglementation en vigueur.



Ce fichier est la propriété du Service des eaux du Grésivaudan qui en fait usage dans les conditions prévues par la loi n° 2000-321 du 12 avril 2000 relative aux droits des citoyens dans leurs relations avec les administrations. Conformément à la loi n° 78-17 du 6 janvier 1978 relative à l'informatique, aux fichiers et aux libertés, tout abonné a droit d'obtenir communication et rectification des informations nominatives le concernant.

Vous avez le droit de consulter gratuitement dans les locaux du Service des eaux du Grésivaudan le dossier ou la fiche vous concernant.

Vous avez également le droit de consulter les délibérations qui fixent ou modifient les tarifs de la consommation d'eau, de l'abonnement et des prestations de service.

CHAPITRE II.

Abonnements

Pour être alimenté en eau potable, vous devez souscrire un contrat d'abonnement au service.

Article 2.1 - Souscription de l'abonnement

La souscription du contrat nécessite de remplir un document intitulé « contrat d'abonnement ».

Pour souscrire un contrat, il vous suffit d'en faire la demande par Internet, par email, par courrier, par téléphone ou dans les locaux du Service des eaux du Grésivaudan. Ce dernier s'engage sur une prise en compte des demandes d'abonnement sous 5 jours ouvrés.



Il vous est rappelé la nécessité d'une consommation sobre et respectueuse pour la préservation de l'environnement.

Excepté pour les demandes réalisées dans les locaux du Service des eaux du Grésivaudan pour lesquelles une signature est possible sur place, vous recevrez ensuite, par courrier ou par email, votre contrat d'abonnement accompagné du règlement de service, de la grille tarifaire à jour et du dossier d'accueil.

Article 2.2 - Conditions d'obtention de la fourniture d'eau potable

La fourniture d'eau peut être demandée par toute personne physique (propriétaire ou locataire) ou morale et pouvant justifier de sa qualité par un titre.

Article 2.3 - Signature du contrat d'abonnement

La signature du contrat d'abonnement vaut acceptation des clauses du règlement de service.

La signature du contrat vaut :

- accusé de réception et acceptation de l'ensemble de ces documents ;
- accord sur la date d'effet qui est, soit la date de signature du contrat (en cas de demande de régularisation), soit la date d'effet sera celle de la date d'entrée dans les lieux (accord sur l'index du compteur à la prise d'effet) ;
- confirmation de l'abonnement au service, à la date d'effet telle que définie ci-dessus.

A défaut de :

- renvoi du contrat dûment complété et signé,
- transmission du justificatif d'identité,

L'abonnement ne sera pas effectif. L'eau ne pourra pas vous être fournie, le branchement sera fermé, et vous ne pourrez pas être considéré comme un abonné au service.

Article 2.4 - Durée et résiliation du contrat d'abonnement



Lors de votre départ définitif, pensez à résilier votre abonnement afin de ne pas être tenu pour responsable des consommations ou dommages qui pourraient intervenir après votre départ.

Votre contrat est résilié :

- 1) soit à votre demande ;

Vous pouvez résilier votre contrat d'abonnement à tout moment :

- par courrier postal ;
- directement sur le site Internet du Service des eaux du Grésivaudan, où vous trouverez un document intitulé « formulaire de résiliation de votre contrat d'abonnement ».
- par visite dans les locaux du Service des eaux du Grésivaudan avec justificatif de la résiliation à conserver par les parties ;
- par téléphone : 04 76 99 70 00.

Le Service des eaux du Grésivaudan vous proposera un rendez-vous pour relever l'index du compteur et fermer le compteur. Vous devrez lui indiquer votre nouvelle adresse. Le Service des eaux du Grésivaudan vous adressera, un accusé de réception de votre demande de résiliation. La résiliation ne saurait être considérée comme effective tant que la facture de résiliation n'aura pas été reçue et réglée.

- 2) soit sur une décision du Service des eaux du Grésivaudan :

- si vous n'avez pas réglé votre facture dans les 6 mois qui suivent la mise hors service du branchement,
- si vous ne respectez pas les règles du présent règlement.



En cas de litige sur la date de résiliation, la preuve de la demande sera à fournir par vos soins, conservez tous les justificatifs.

Le Service des eaux du Grésivaudan s'engage sur une prise en compte de votre demande de résiliation sous 5 jours ouvrés à compter de sa réception ou à la date d'effet souhaitée.

Une facture de résiliation établie à la date du relevé d'index vous sera alors adressée comprenant :

- les frais d'abonnement pour la période de consommation écoulée depuis la dernière facturation ;
- les frais correspondant aux volumes d'eau réellement consommés.

A défaut de résiliation de votre part dans les conditions précisées ci-dessus, vous restez responsable et redevable des frais d'abonnement et de la consommation de l'installation concernée. Le Service des eaux du Grésivaudan régularisera votre situation en résiliant votre contrat lors d'une nouvelle demande d'abonnement à la date et avec l'index d'arrivée de votre successeur et en vous adressant une facture de résiliation. En cas de décès d'un redevable du montant d'une ou plusieurs redevances, ses héritiers ou ayants-droit lui sont substitués pour le paiement dans les mêmes conditions.



Il est dans votre intérêt de vous assurer que la demande de résiliation a bien été prise en compte par le Service des eaux du Grésivaudan du Grésivaudan. Si l'intégralité des éléments ne sont pas joints à votre demande, la résiliation ne sera pas effective et vous resterez responsable financièrement de l'abonnement et de la consommation.

Article 2.5 - Droit de rétractation : conditions particulières aux ventes à distance et hors établissement



Vous bénéficiez d'un droit de rétractation, dans un délai de quatorze jours à compter de la conclusion du contrat dans les conditions prévues par les articles L221-18 et suivants du code de consommation.

Pour vous rétracter, il vous faut compléter et transmettre :

- Soit le formulaire de rétractation disponible auprès du Service des eaux du Grésivaudan ou de la communauté de communes Le Grésivaudan
- Soit toute autre déclaration dénuée d'ambiguïté (par exemple, lettre envoyée par la poste).

Si vous utilisez cette option, le Service des eaux du Grésivaudan vous enverra sans délai un accusé de réception de la rétractation sur un support durable (par exemple par email).

Le délai de rétractation expire quatorze jours ouvrés après le jour de la conclusion du contrat.

Les dispositions de la loi n° 2014-344 relative à la consommation du 17 mars 2014 ne concernent pas les sociétés employant plus de 5 salariés : elles ne bénéficient pas du droit de rétractation lors d'une vente à distance ou hors établissement.

Article 2.6 - Cas des abonnements particuliers pour lutter contre l'incendie

La demande d'abonnement pour la lutte contre l'incendie est formulée auprès du Service des eaux du Grésivaudan du Grésivaudan, dans les mêmes conditions que pour les abonnements particuliers définis à l'article 2.1.

Tous les branchements ou piquage incendie doivent faire l'objet d'un abonnement.

La distribution intérieure raccordée sur le branchement de secours contre l'incendie ne doit comporter aucune autre prise que celle des appareils ou robinets nécessaires au puisage de l'eau destinée à combattre les incendies, effectuer les essais ou opérer la vidange des conduites. Les communications entre les installations spéciales de défense incendie et les installations intérieures utilisées pour l'alimentation générale sont interdites.

En cas de découverte de telles communications, la consommation constatée depuis le dernier relevé du compteur général sera facturée suivant les tarifs en vigueur jusqu'à la suppression de la communication.

Article 2.7 - Cas particulier des abonnements temporaires

Ces abonnements concernent l'alimentation en eau d'entreprises dans le cadre de travaux, d'expositions, de manifestations intermittentes, de forains, etc. Ils peuvent être consentis par le Service des eaux du Grésivaudan à titre exceptionnel, pour une durée par principe limitée à trois mois sous réserve qu'il ne puisse en résulter aucun inconvénient pour la distribution d'eau.

Il est strictement interdit de se raccorder à un poteau incendie et de déplacer le compteur. Dans le cas contraire, l'abonné s'expose aux pénalités fixées à l'article 6.6.

La demande d'abonnement pour les abonnements temporaires est formulée auprès du Service des eaux du Grésivaudan du Grésivaudan, dans les mêmes conditions que pour les abonnements particuliers définis à l'article 2.1.

L'abonnement temporaire donne lieu à une facturation en fonction du volume consommé par l'abonné. Un relevé est effectué lors de la pose du matériel puis de la dépose à la fin de l'abonnement.

A défaut de relevé, une facture sera éditée sur la base de la consommation estimée par le Service des eaux du Grésivaudan s'appuyant sur les besoins déclarés par l'abonné.

Article 2.8 – Autres cas particuliers

Pour certaines catégories professionnelles ne générant pas des rejets à l'assainissement il est possible d'obtenir des abonnements sous réserve de remplir les conditions édictées par le Service des eaux du Grésivaudan du Grésivaudan.

CHAPITRE III.

Branchements

Article 3.1 - Définition du branchement

L'accès à l'eau potable se fait par un « branchement » reliant le lieu à desservir à la canalisation publique.

Le branchement public conforme comprend, depuis le réseau public :

- la prise d'eau sur la conduite de distribution publique;
- le robinet sous bouche à clé, dont le Service des eaux du Grésivaudan est le seul à posséder la clé et en faire usage.
- la canalisation de branchement située sous le domaine public ;
- du dispositif de comptage qui comprend :
 - o Le robinet d'arrêt avant compteur ;
 - o Le compteur avec sa capsule de plombage ou cachet ;
 - o Le système de relevé à distance fixé au compteur (le cas échéant) ;
 - o Le joint aval de compteur (inclus).

Le compteur doit être placé :

- en limite de propriété publique / privée sur propriété privée dans un regard accessible depuis le domaine public. Toutes les dispositions doivent être prises pour une accessibilité depuis le domaine public,

Lorsque le regard du compteur est installé sur la partie privative, il appartient à l'abonné, qui doit en assurer l'accessibilité et l'entretien à ses frais. De la même façon, les colonnes montantes sont de la responsabilité de l'abonné. Lorsque le branchement n'est pas conforme; c'est-à-dire que le compteur n'est pas placé en limite de propriété et qu'une partie du branchement avant compteur est située sur la propriété privée de l'utilisateur, de l'abonné ou du propriétaire, cette partie relève de sa responsabilité, en particulier s'agissant des réparations ou dommages y afférant sauf faute prouvée du Service des eaux du Grésivaudan.



Vous n'avez pas le droit de manipuler, le compteur même s'il est situé sous votre propriété privée. Il est recommandé à l'abonné de s'assurer périodiquement du bon fonctionnement du robinet avant compteur et d'avertir le Service des eaux du Grésivaudan. Le remplacement du robinet après compteur reste à votre charge.

Article 3.2 - Conditions d'établissement du branchement

Il est établi un branchement pour chaque parcelle ou tènement foncier située dans des zones desservies selon le schéma d'alimentation en eau potable. Une demande de branchement doit nécessairement être réalisée, sans qu'elle ne vaille acceptation.

Le Service des eaux du Grésivaudan fixe, en concertation avec vous et au vu des besoins que vous avez déclarés, l'emplacement du compteur, le tracé du branchement et valide le calibre.

Seules les conduites de distribution dont la pression est supérieure à la pression minimale définie à l'article 1.3 peuvent donner lieu à l'établissement d'un branchement. Le réseau de canalisations situé sous propriété privée est établi de façon à avoir une section suffisante pour que la hauteur piézométrique de l'eau au point le plus élevé ou le plus éloigné de l'immeuble soit encore d'au moins 3 mètres (correspondant à une pression d'environ à 0,3 bar) à l'heure de pointe de consommation, même au moment où la pression de service dans la conduite publique atteint sa valeur minimale.

Dans le cas contraire le propriétaire peut s'équiper d'un dispositif de surpression n'altérant pas la distribution publique de l'eau potable, à ses frais. Tout dispositif de surpression devra être préalablement validé par le Service des eaux du Grésivaudan.

De la même façon, serait contraire aux dispositions du présent règlement l'établissement d'un branchement sur les conduites d'adduction, de refoulement entre réservoirs ou sur une conduite destinée à la défense incendie, en dehors des cas antérieurs à la date d'approbation du présent règlement.

L'intégralité du branchement est à votre charge y compris la réalisation des revêtements de surface définitifs selon les prescriptions du gestionnaire de voirie.

Le branchement est réalisé soit par le Service des eaux du Grésivaudan soit par une des entreprises autorisées par lui. Le Service des eaux du Grésivaudan ou l'entreprise désignée doit vous présenter un devis détaillé portant exclusivement sur ces travaux.

Pour tous les travaux portant sur la partie privative du branchement (raccordement sur installation, col de cygne, disconnecteur...), vous pouvez faire appel à l'entreprise de votre choix.



Dégrader des ouvrages publics est puni d'une amende. Le Service des eaux du Grésivaudan peut vous conseiller sur les dispositifs pertinents visant à la protection contre les retours d'eau susceptibles d'être induits par vos installations.

Article 3.3 - Entretien du branchement

A. En partie publique

Le Service des eaux du Grésivaudan est seul habilité à entretenir et renouveler la partie publique du branchement.

Il prend à sa charge les frais d'entretien, de réparations ou de renouvellement, y compris les travaux de fouille et de remblai.

Les interventions sur la partie privative de votre branchement ne seront pas prises en charge par le Service des eaux du Grésivaudan.

B. En partie privée

Le propriétaire prend à sa charge les frais d'entretien, de réparations ou de renouvellement du coffret ou du regard abritant le compteur situé en propriété privée. Ceci inclut les travaux de fouille et de remblai.

Le propriétaire doit informer le Service des eaux du Grésivaudan de toutes les interventions qu'il réalise.

C. Cas de sinistre résultant d'une négligence

En cas de sinistre sur la partie publique du branchement résultant d'une faute ou d'une négligence de votre part, vous supportez les conséquences financières et autres dommages, notamment aux tiers. Sont considérées comme négligences : une anomalie de fonctionnement non signalée, des travaux au droit de la conduite... Dans ce cas, la pénalité définie à l'article 6.6 s'applique.

Vous devez prévenir le Service des eaux du Grésivaudan de toute fuite d'eau, affouillement du sol ou de toute anomalie de fonctionnement

(bruit, baisse de pression inhabituelle...) sur la partie du branchement avant compteur dès leur constatation.



Pendant tout arrêt d'eau, gardez vos robinets fermés, la remise en eau intervenant sans préavis. À titre de précaution, laissez couler l'eau pendant quelques minutes avant de la consommer à nouveau.

Article 3.4 - Modification, déplacement ou suppression d'un branchement

Le déplacement ou la modification du branchement, effectué à la demande du propriétaire ou de la copropriété, est à sa charge. Ces travaux de déplacement ou de modification sont réalisés soit par le Service des eaux du Grésivaudan soit par une des entreprises autorisées et contrôlées par lui.

Tout déplacement ou modification entraînera systématiquement la pose d'un regard compteur en limite de propriété, tel que précisé à l'article 3.1.

Les branchements peuvent être supprimés à la demande des propriétaires et à leurs frais. Ils peuvent l'être également sur décision du Service des eaux du Grésivaudan (lors de contrats d'abonnement résiliés depuis plus de cinq ans, et après information préalable du propriétaire du terrain). La suppression du branchement est alors réalisée par le Service des eaux du Grésivaudan à ses frais.

Dans le cadre d'opérations d'aménagements, les branchements non utilisés sont à supprimer, à la charge de l'opérateur.

Article 3.5 - Ouverture ou fermeture d'un branchement

La manœuvre du robinet sous bouche à clé de chaque branchement, est uniquement réservée au Service des eaux du Grésivaudan. Elle est strictement interdite aux usagers et aux entreprises travaillant pour leur compte, sous peine d'application de la pénalité définie à l'article 6.6. Les frais de déplacement pour la fermeture et l'ouverture de l'alimentation en eau, sont à votre charge. Ils sont fixés par délibération, forfaitairement pour chaque déplacement.

Article 3.6 - Opération d'aménagement et conditions d'intégration au domaine public

A. Contrôle des opérations d'aménagement

Dans le cas de travaux d'alimentation en eau potable de tous ordres, susceptibles ultérieurement d'incorporation au domaine public, notamment de lotissements, ensembles immobiliers, Z.A.C., exécutés par une entreprise privée pour le compte d'un lotisseur, le Service des eaux du Grésivaudan se réserve un droit de contrôle.

Ce droit comporte la communication, 1 mois avant le démarrage des travaux, des projets d'exécution sur lesquels le Service des eaux du Grésivaudan donnera ses prescriptions et son avis.

Le Service des eaux du Grésivaudan aura le droit de suivre l'exécution des travaux qui devront être réalisés selon les prescriptions établies dans le cahier des charges type, communiqué lors de l'autorisation de construire. Il aura en conséquence, le libre accès aux chantiers et la possibilité de faire modifier toutes installations susceptibles de nuire au bon fonctionnement des ouvrages.

Le Service des eaux du Grésivaudan sera invité à assister aux réceptions ainsi qu'aux essais d'étanchéité des réseaux, et autorisé à présenter ses observations qui seront mentionnées aux procès-verbaux.

En cas de non-conformité, le Service des eaux du Grésivaudan sera en droit de ne pas ouvrir le branchement, seule la conformité des travaux délivrée par le Service des eaux du Grésivaudan entraînera l'ouverture du branchement.

B. Intégration au domaine public

Lors de la demande d'incorporation au domaine public des réseaux privés existants, le Service des eaux du Grésivaudan recevra l'inventaire des ouvrages à incorporer et sera appelé à donner son avis sur leur état après visite approfondie sur place. Les travaux éventuels de mise en conformité devront être réalisés avant l'incorporation effective aux frais des propriétaires ou syndics. Chaque étude de rétrocession fera l'objet d'une facturation dont le montant est fixé par délibération.

Dans le cas où les travaux effectués seraient non conformes aux prescriptions du cahier des charges communiqué et aux autorisations d'urbanisme, un compteur général sera installé en limite de propriété. La partie des installations située en aval de ce compteur général appartiendra au domaine privé du lotissement.

Article 3.7 - Individualisation des contrats en immeuble collectif

Vous pouvez demander l'individualisation de votre facture d'eau.



La procédure est conforme à la loi n°2000-1208 du 13 décembre 2000 relative à la Solidarité et au Renouvellement Urbain, à son décret d'application n° 2003-408 du 28 avril 2003 et à la circulaire 2004-3 UHC/QC4/3 du 12/01/2004 relative à l'individualisation des contrats de fourniture d'eau.

La procédure d'individualisation est détaillée ci-après. Le propriétaire adresse sa demande au Service des eaux du Grésivaudan par lettre recommandée avec accusé de réception ou tout autre moyen présentant des garanties équivalentes.

La mise en place des contrats d'abonnement individuels est conditionnée par le respect des prescriptions techniques du Service des eaux du Grésivaudan pour les logements collectifs (existants ou neufs). En complément de l'individualisation des compteurs, un compteur général est installé en limite du domaine public.

CHAPITRE IV.

Le compteur

Article 4.1 - Règles générales

Les compteurs sont des appareils publics qui sont fournis, posés, vérifiés, entretenus, relevés et renouvelés par le Service des eaux du Grésivaudan.

Les compteurs sont posés et maintenus en bon état de fonctionnement et d'étanchéité par le Service des eaux du Grésivaudan. Ils sont propriété du Service des eaux du Grésivaudan.

Article 4.2 - Caractéristiques des compteurs

Le compteur est fourni et posé exclusivement par le Service des eaux du Grésivaudan, il doit être placé aussi près que possible des limites du domaine public. Le compteur est placé horizontalement, conformément au schéma joint en annexe.

Le type et le calibre des compteurs sont fixés par le Service des eaux du Grésivaudan compte-tenu de vos besoins, et conformément aux prescriptions réglementaires relatives aux instruments de mesure. Vous devez signaler sans retard au Service des eaux du Grésivaudan tout indice d'un fonctionnement défectueux du compteur.

De même, en cas de modification de l'usage de l'eau, vous devez prévenir le Service des eaux du Grésivaudan afin que votre compteur soit adapté à vos nouveaux usages.

Prévenez le Service des eaux du Grésivaudan dès lors que vous constatez que votre dispositif de comptage est endommagé.

Article 4.3 - Relève des compteurs

La relève de l'index du compteur a lieu au moins une fois par an. Toutes facilités doivent être accordées au Service des eaux du Grésivaudan pour le relevé du compteur. Si, lors d'un relevé, le Service des eaux du Grésivaudan ne peut accéder au compteur, il est laissé sur place un avis de passage, faisant office de carte relève que vous devez retourner complétée au Service des eaux du Grésivaudan dans un délai maximal de dix (10) jours. Vous avez également la possibilité de déclarer votre consommation par internet ou par téléphone : 04 76 99 70 00.

Si, lors du second passage, le relevé ne peut encore avoir lieu ou si la « carte relevé » n'a pas été retournée dans le délai prévu, la consommation est provisoirement fixée au niveau de celle de la période correspondant à la moyenne des 3 années précédentes (sauf nouvel abonné).

Pour le nouvel abonné, l'estimation est faite par rapport à la consommation d'un foyer équivalent.

Le compte est apuré ultérieurement à l'occasion du relevé suivant. En cas d'impossibilité d'accès au compteur lors du relevé suivant, le Service des eaux du Grésivaudan est en droit d'exiger, en vous fixant rendez-vous, qu'il puisse procéder à sa lecture dans le délai maximum de trente (30) jours. Les frais de rendez-vous sont à votre charge.

En cas d'impossibilité de relevés physiques (et non radio relève) supérieure à deux années de suite, notifiés par lettre recommandée, votre compteur est considéré comme inaccessible. Le Service des eaux du Grésivaudan prendra alors à sa charge toute disposition pour le rendre accessible. Toute disposition différente de celle arrêtée par le Service des eaux du Grésivaudan sera réalisée à vos frais.



Des solutions peuvent vous être proposées pour rendre accessible le compteur (notamment un déplacement en limite de propriété). Bénéficier d'un relevé précis permet de vous prémunir contre les risques de surconsommations et de surfacturation. Rapprochez-vous du Service des eaux du Grésivaudan pour davantage d'informations.

Article 4.4 - Fonctionnement des compteurs

En cas de non-enregistrement des consommations par le compteur, la consommation pendant l'arrêt est calculée, sauf preuve contraire apportée par l'une ou l'autre des parties, sur la base de la consommation pendant la période correspondante de l'année précédente. Dans le cas où vous refuseriez de laisser accès au compteur ou ses accès soires, le Service des eaux du Grésivaudan cesse la fourniture de l'eau en procédant à la fermeture du branchement après mise en demeure préalable de 15 jours ; ou procèdera au déplacement du compteur.

Article 4.5 - Vérification des compteurs

Chaque compteur neuf est réputé « vérifié », par application de la réglementation en vigueur pour les appareils de mesure.

Toutefois, le Service des eaux du Grésivaudan procède à la vérification à ses frais des compteurs aussi souvent que nécessaire.

Vous avez également le droit de demander, à tout moment, la vérification de l'exactitude des indications de votre compteur par la dépose du compteur, en vue de son étalonnage. La tolérance de l'exactitude est celle donnée par la réglementation en vigueur.

Si le compteur répond aux prescriptions réglementaires, les frais de vérification sont à votre charge. Ces frais sont fixés forfaitairement par délibération.

Si le compteur ne répond pas aux exigences réglementaires et ne pénalise pas (sous-comptage) l'utilisateur, la prise en charge des vérifications et du renouvellement du compteur est assumée par le Service des eaux du Grésivaudan sans régularisation de consommation au profit du Service des eaux du Grésivaudan.

Si le compteur ne répond pas aux exigences réglementaires et pénalise (sur-comptage) l'utilisateur, la prise en charge des vérifications et du renouvellement du compteur est assumée par le Service des eaux du Grésivaudan sans régularisation de consommation à votre profit.

Article 4.6 - Entretien des compteurs

Lorsqu'il réalise la pose d'un nouveau compteur et qu'il accepte l'ouverture d'un branchement, le Service des eaux du Grésivaudan prend toutes dispositions utiles pour qu'une bonne protection du compteur contre le gel et les chocs soit réalisée dans des conditions climatiques normales observées dans l'Isère.

Il vous informe par ailleurs des précautions complémentaires à prendre pour assurer une bonne protection contre le gel dans des circonstances particulières.



Les bons gestes de protection de votre compteur vous sont expliqués au sein du guide des bons gestes.

Faute de prendre ces précautions, vous seriez alors responsable de la détérioration du compteur.

Ces informations figureront également sur le site internet de la communauté de communes Le Grésivaudan.

Ne sont réparés ou remplacés aux frais du Service des eaux du Grésivaudan que les compteurs ayant subi des détériorations indépendantes de votre fait et des usures normales.

Tout remplacement et toute réparation de compteur dont le scellé ou cachet aurait été enlevé et qui aurait été ouvert ou démonté (y compris module de télé ou radio relève), ou dont la détérioration serait due à une cause étrangère à la marche normale d'un compteur (introduction de corps étrangers, carence de l'abonné dans la protection du compteur, etc...) sont effectués par le distributeur à vos frais. Les dépenses ainsi engagées par le Service des eaux du Grésivaudan pour votre compte font l'objet d'une facture spécifique.

Article 4.7 - Déplacement du compteur

En cas de travaux sur le domaine public, le Service des eaux du Grésivaudan pourra être amené à déplacer, à ses frais, les compteurs en limite de propriété. L'abonné en sera informé par un courrier lui demandant d'autoriser le libre accès à la propriété, de façon à ce que le Service des eaux du Grésivaudan puisse effectuer ces travaux d'amélioration du service. Afin de vérifier la qualité du réseau sous la partie privative, la mise en service sera nécessairement précédée d'un test en conditions réelles.

A défaut de réponse, une lettre recommandée avec accusé de réception de mise en demeure sera envoyée.

Tout renouvellement de compteur doit faire l'objet d'une information préalable à votre égard.

Article 4.8 - Consommations anormalement élevées

Conformément aux dispositions législatives et réglementaires en vigueur, le Service des eaux du Grésivaudan vous informe sans délai, dans le cadre d'un local d'habitation, s'il constate une augmentation anormale du volume d'eau consommé susceptible d'être causée par la fuite d'une canalisation.



En tant qu'abonné du service et en application de la loi n° 2011-525 du 17 mai 2011, dite loi Warsmann, vous avez la possibilité de bénéficier d'un écrêtement au-delà de deux fois la consommation normale pour toute fuite sur canalisation après compteur.

Les conditions de facturation en cas de fuite d'eau après compteur, pour les locaux d'habitation, sont les suivantes :

- Fuites sur canalisation après compteur : à savoir un écrêtement total de la facture au-delà de deux fois votre consommation normale.

Vous bénéficiez de ces modalités dans les conditions suivantes :

- Vous devez fournir une attestation d'une entreprise de plomberie ou d'un professionnel agréé indiquant que la fuite a été réparée

et précisant sa localisation et sa date de réparation. Le Service des eaux du Grésivaudan peut procéder à tout contrôle qu'il juge nécessaire. En cas d'opposition à ce contrôle, l'intégralité des volumes facturés est susceptible d'être mise en recouvrement.

- Cette attestation doit être fournie dans le délai d'un mois à compter de la notification d'une consommation anormale par le Service des eaux du Grésivaudan ou de la réception par vous-même de la facture d'eau établie sur le relevé du compteur permettant de mesurer sa consommation effective.
- Votre consommation normale est calculée sur le volume d'eau moyen consommé par vous, ces trois dernières années, ou par un ou plusieurs abonnés ayant occupé le local pendant une période équivalente au cours de l'année précédente.

Vous pouvez demander, dans le même délai d'un mois, de vérifier le bon fonctionnement du compteur. Vous n'êtes alors tenu au paiement de la part de la consommation excédant le double de la consommation moyenne qu'à compter de la notification par le Service des eaux du Grésivaudan, et après enquête, que cette augmentation n'est pas imputable à un défaut de fonctionnement du compteur.

Contrôlez votre consommation en relevant régulièrement votre compteur. Si votre compteur tourne alors qu'aucune utilisation n'est constatée, vous êtes sûrement en présence d'une fuite : vérifiez alors l'ensemble de vos installations.

CHAPITRE V.

Installations privées

Article 5.1 - Définitions

Vos installations privées comprennent :

- toutes les canalisations et accessoires de toute nature, situés en domaine privé ne relevant pas de la responsabilité du Service des eaux du Grésivaudan tel que définie à l'article 3.1.
- les appareils qui y sont reliés.

Dans le cas de l'habitat collectif, les installations privées désignent l'ensemble des équipements et canalisations situés au-delà du compteur général hormis le système de comptage individuel des logements.

Le Service des eaux du Grésivaudan est en droit de refuser l'ouverture d'un branchement si les installations privées de l'immeuble sont susceptibles de nuire au fonctionnement normal de la distribution publique.

Vous êtes seul responsable de tous les dommages causés à vous-même, au Service des eaux du Grésivaudan ou aux tiers tant par l'établissement que par le fonctionnement de vos installations privées sauf s'il apparaît qu'ils résultent d'une faute ou d'une négligence de la part du Service des eaux du Grésivaudan.



Il vous est vivement conseillé d'installer un réducteur de pression individuel.

Vos installations privées ne doivent pas être susceptibles, du fait de leur conception ou de leur entretien, de permettre, notamment à l'occasion de phénomènes de retours d'eau, la pollution du réseau public d'eau potable. Elles doivent être conformes à la réglementation et aux recommandations de l'agence régionale de santé (ARS).

Article 5.2 - Vos installations privées, fonctionnement, règles générales

Tous les travaux d'établissement et d'entretien des installations privées définies à l'article 3.1 sont exécutés à vos frais et par l'entrepreneur de votre choix, conformément à la réglementation et aux normes en vigueur.

En cas de coupure d'eau, il vous appartient d'assurer l'étanchéité de vos installations privées, notamment par le maintien des robinets de puisage à leur position de fermeture, pour éviter toute inondation lors de la remise en eau.

Tout appareil qui constituerait une gêne pour la distribution ou un danger pour le branchement ou le réseau public doit être immédiatement remplacé. Le Service des eaux du Grésivaudan peut imposer un dispositif anti-bélier en cas de nécessité.

L'emploi d'appareils pouvant créer une aspiration dans la canalisation publique à travers le branchement est interdit.

Dans le cas de branchements desservant des installations utilisant l'eau à des fins non domestiques et comportant des risques de contamination pour le réseau, le Service des eaux du Grésivaudan pourra prescrire la mise en place à l'aval immédiat du compteur d'un dispositif anti-retour agréé par les autorités compétentes. Ce dispositif adapté au risque sera installé à vos frais et par l'entrepreneur de votre choix. Vous devrez en assurer l'entretien régulier, la surveillance et le bon fonctionnement et en apporter la preuve.

L'entretien, le renouvellement et la mise en conformité des installations privées n'incombent pas au Service des eaux du Grésivaudan. Il ne peut donc être tenu pour responsable ni de la dégradation de la qualité de l'eau dans ces canalisations privées et des conséquences au plan sanitaire.

Lorsque vos installations privées sont susceptibles d'avoir des répercussions nuisibles sur la distribution publique ou ne pas être conformes aux dispositions sanitaires réglementaires, le Service des eaux du Grésivaudan, l'autorité sanitaire compétente, ou tout organisme mandaté par le Service des eaux du Grésivaudan peut, avec votre accord, procéder à leur vérification.

Pour raison de sécurité, l'utilisation des canalisations enterrées de la distribution publique pour constituer des prises de terre et l'utilisation des canalisations d'eau intérieures pour la mise à la terre des appareils électriques sont interdites.

Le Service des eaux du Grésivaudan ne pourra être tenu responsable en cas de rupture de continuité électrique de mise à la terre si renouvellement du branchement. Le propriétaire assumera toutes les charges nécessaires à l'isolation des installations d'eau le cas échéant.

Toute infraction aux dispositions du présent article entraîne votre responsabilité et la fermeture de votre branchement, sans préjudice des poursuites que le Service des eaux du Grésivaudan pourrait exercer contre vous. Toutefois cette fermeture doit être précédée d'une mise en demeure préalable de quinze (15) jours notifiée par lettre recommandée avec accusé de réception.

En cas de risque imminent, la fermeture peut être immédiate, sans préavis ni indemnité.

Toute intervention sur compteur doit impérativement faire l'objet d'un signalement auprès du Service des eaux du Grésivaudan.

Article 5.3 - Utilisation d'autres ressources en eau

Si vous disposez, à l'intérieur de vos locaux ou de votre propriété, de canalisations alimentées par de l'eau ne provenant pas de la distribution publique, vous devez en avertir le Service des eaux du Grésivaudan. Toute communication entre les canalisations publiques et d'autres ressources en eau est formellement interdite.



Si vous disposez d'une autre ressource en eau, vous devez mettre en place un système de disconnexion sur le branchement du réseau de distribution publique, en adéquation avec le Service des eaux du Grésivaudan.



Conformément à la législation en vigueur, vous devez déclarer tout ouvrage domestique de prélèvement d'eau souterraine, puits et forages existants ou nouveaux. De plus, pensez à signaler auprès du Service des eaux du Grésivaudan tout volume faisant l'objet d'un pompage ainsi que tout dispositif de récupération d'eau de pluie.

CHAPITRE VI.

Paielements

Article 6.1 - Contenu et présentation de la facture

Votre facture comporte 3 rubriques :

- **L'eau potable**, dont le produit est intégralement reversé au Service des eaux du Grésivaudan afin de couvrir les frais de fonctionnement et d'investissement du service ; elle se compose d'une partie variable proportionnelle à la consommation ; et d'une part fixe.
- **La collecte et le traitement des eaux usées ;**
- **Les redevances aux organismes publics :** Agence de l'Eau (lutte contre la pollution de l'eau d'origine domestique, modernisation des réseaux), Voies navigables de France.

La présentation de la facture sera adaptée en cas de modification des textes en vigueur.

La facture mentionne le prix ramené au litre TTC.

Article 6.2 - Paiement des fournitures d'eau

Votre consommation est facturée, sur la base de l'index relevé à votre compteur ou d'une estimation de la consommation enregistrée au compteur l'année précédente.

Le Service des eaux du Grésivaudan est autorisé à facturer des estimations de consommation calculées sur la base de consommations d'eau constatées sur une période de référence, dans les trois cas suivants :

- factures intermédiaires lorsque la fréquence des relevés est annuelle ;
- factures intermédiaires si vous faites l'objet d'une procédure de règlement ou de liquidation judiciaire ;
- en cas de nonaccès au compteur, lors du relevé.

Des conventions particulières conclues pour les abonnements de grande consommation et les abonnements pour bornes de puisages peuvent prévoir des modalités spéciales de paiement des fournitures d'eau.

Les factures sont mises en recouvrement par le Service des eaux du Grésivaudan, habilité à en faire poursuivre le règlement par tous moyens de droit commun.

Le montant de la facture doit être acquitté dans le délai maximum de 30 jours suivants l'émission de la facture.

Les paiements doivent être effectués aux adresses définies sur la facture.

A défaut de règlement partiel ou total des sommes dues à la date limite fixée, et si vous ne pouvez apporter la preuve du bien-fondé de votre réclamation, vous vous exposez aux pénalités de retard définies à l'article 6.6.

En cas de non-paiement, vous êtes considéré comme un abonné défaillant et vous vous exposez aux poursuites légales intentées par le Service des eaux du Grésivaudan. A l'expiration du délai, une lettre de relance en recommandé vous sera envoyée vous informant de votre défaillance, avant l'exercice par le comptable public d'une opposition à tiers détenteur.

Si vous ne payez pas votre facture dans les délais prévus, le Service des eaux du Grésivaudan transfèrera le recouvrement au Trésor Public.

Tout redevable rencontrant des difficultés pour payer le montant d'une facture qui lui a été adressée par le Service des eaux du Grésivaudan doit en informer le service avant la date limite de paiement indiquée sur la facture. Au vu des justificatifs fournis par l'usager, un échelonnement du paiement pourra éventuellement être accordé par la perception.

La résiliation d'un contrat d'abonnement entraîne le paiement du volume d'eau réellement consommé. En cas de période incomplète, le montant de l'abonnement vous est facturé prorata temporis.

En cas de décès d'un redevable du montant d'une ou plusieurs redevances, ses héritiers ou ayants-droit lui sont substitués pour le paiement dans les mêmes conditions.

Article 6.3 - Cas de l'habitat collectif

Quand une individualisation des contrats de fourniture d'eau a été mise en place, un relevé simultané de tous les compteurs est effectué par le service à la date d'effet de l'individualisation. La différence positive (général – individuel) de consommation est imputée au compteur général et fera l'objet d'une facturation. Dans le cas d'une différence négative, seuls les volumes comptabilisés par les compteurs individuels seront pris en compte.

Article 6.4 - Moyens de paiement

Les moyens de paiement proposés sont les mêmes que ce soit dans le cadre de contrats conclus par voie électronique, par courrier, ou par visite dans les locaux du Service des eaux du Grésivaudan, à savoir : mensualisation (sous réserve des capacités techniques du Service des eaux du Grésivaudan), mandat SEPA, prélèvement à l'échéance, paiement par chèque, mandat postal ou mandat cash, Internet, carte bancaire.

Article 6.5 - Paiement des autres prestations

Les prestations, autres que les fournitures d'eau, assurées par le Service des eaux du Grésivaudan sont facturées au tarif en vigueur à la date de leur réalisation. Elles sont payables sur présentation de factures établies par le Service des eaux du Grésivaudan.

Article 6.6 - Pénalités en cas de non-respect du règlement de service

Les agents du Service des eaux du Grésivaudan sont chargés de veiller à l'exécution du présent règlement. Ils sont habilités à procéder à toutes vérifications. Les infractions au présent règlement sont constatées par les agents du Service des eaux du Grésivaudan.

Il vous est rappelé que tout prélèvement d'eau sans autorisation ou toute dégradation d'un équipement public sont constitutifs d'une infraction et feront l'objet d'un constat et d'un procès-verbal d'infraction transmis au Procureur de la République.

Concernant le vol d'eau, celui-ci est sanctionné par une pénalité financière dont vous devrez vous acquitter, en plus de la facturation des volumes d'eaux consommés illégalement.

Les pénalités applicables sont les suivantes :

Principales actions sanctionnées	Montant
Piquage non autorisé sur le réseau d'eau potable ou sur poteau incendié	Fixé par délibération
Démontage du compteur	
Détérioration du compteur (module de relève à distance inclus)	
Manœuvre de vanne de réseau	
Déplacement de compteur sans autorisation	
Fraude sur compteur	
Déplombage-rupture de scellé	
Non accessibilité des compteurs	
Non-conformité des appareils	

Cette liste de pénalités est non exhaustive et peut être complétée par délibération.

En plus de ces pénalités, le contrevenant s'expose à l'arrêt immédiat de la fourniture d'eau, et le cas échéant au paiement des volumes consommés estimés.

Le Service des eaux du Grésivaudan se réserve le droit d'envoyer une lettre de mise en demeure et en informera les autorités sanitaires si nécessaire.

Le Service des eaux du Grésivaudan pourra vous poursuivre par toutes voies de droit et votre responsabilité pourra être recherchée.

Article 6.7 - Médiation

En cas de contestation, sans règlement amiable avec le Service des eaux du Grésivaudan il vous est possible de recourir à la procédure de médiation proposée par le Médiateur de l'eau (<http://www.mediation-eau.fr/>). Vous pouvez également saisir le défenseur des droits : (<https://www.defenseurdesdroits.fr/>)

CHAPITRE VII.

Interruptions, restrictions et modifications du service de distribution

Article 7.1 – Obligation générale du Service des eaux du Grésivaudan en matière d'interruptions et modifications

Le Service des eaux du Grésivaudan est tenu à une obligation de continuité de service dans la fourniture de l'eau aux abonnés.

À ce titre, et dans l'intérêt général, il est tenu, en cas de besoin, de réparer ou de modifier les installations publiques d'alimentation en eau, provisoirement ou définitivement. Ces travaux peuvent ainsi entraîner une interruption de la fourniture d'eau, une modification de la pression de service ou des caractéristiques de l'eau.

Dès lors que les conditions de distribution sont modifiées, le Service des eaux du Grésivaudan doit vous avertir en temps opportun, des conséquences desdites modifications, à l'exception des modifications du service non programmées.

Les interruptions, modifications ou perturbations du service n'engagent pas la responsabilité du Service des eaux du Grésivaudan, et ne donnent pas lieu au versement d'une indemnité sauf faute avérée de celui-ci.



Vous devez protéger vos installations intérieures contre les augmentations de pression par la pose d'un réducteur de pression individuel.

Article 7.2 - Les interruptions programmées

Le Service des eaux du Grésivaudan vous avertit 24 heures à l'avance, par avis, par courrier, par affichage public ou par voie de presse, lorsqu'il est procédé à des travaux de réparation ou d'entretien prévisibles susceptibles d'interrompre la fourniture d'eau.

Article 7.3 - Les interruptions non programmées

En cas de coupure non programmée, le Service des eaux du Grésivaudan vous informe par haut-parleur le cas échéant.

En cas de force majeure, le Service des eaux du Grésivaudan, ainsi que les autorités sanitaires compétentes, peuvent décider des limitations à la consommation d'eau en fonction des possibilités de la distribution, ou des restrictions aux conditions de son utilisation pour l'alimentation humaine ou les besoins sanitaires, ou encore demander au Service des eaux du Grésivaudan ou l'y autoriser en tant que de besoin, à procéder à la modification du réseau de distribution ainsi que de la pression de service, même si les conditions de desserte des abonnés doivent en être modifiées, ce dont il les informe.

En cas de force majeure, l'interruption de service ne donne pas lieu à indemnisation au profit de l'utilisateur, abonné ou propriétaire.

CHAPITRE VIII.

Le service incendie

Article 8.1 - Utilisation des poteaux incendie publics

La manœuvre des robinets sous bouche à clé et des bouches et poteaux d'incendie publics incombe aux seuls Service des eaux du Grésivaudan et services de protection contre l'incendie, c'est-à-dire les Services Départementaux d'incendie et de Secours et les pompiers du territoire de la communauté de communes Le Grésivaudan.

Article 8.2 - Restriction de l'utilisation de l'eau en cas de lutte contre l'incendie

En cas d'incendie et jusqu'à la fin du sinistre, les conduites du réseau de distribution peuvent être fermées sans que les abonnés puissent faire valoir un droit quelconque à dédommagement.

Article 8.3 - Les branchements incendie particuliers

Les branchements incendie particuliers sont ceux définis à l'article 2.6 du présent règlement.

En cas d'incendie ou d'exercices de lutte contre l'incendie sur les bornes et poteaux incendie publics, les abonnés doivent, sauf cas de force majeure, s'abstenir d'utiliser leur branchement particuliers.

Article 8.4 - Vérification du branchement incendie particuliers

Il appartient à l'abonné de vérifier aussi souvent que nécessaire, le bon état de marche, y compris le débit et la pression de l'eau.

Le débit maximal dont peut disposer l'abonné est celui des appareils installés dans sa propriété. Il ne peut en aucun cas, pour essayer d'augmenter ce débit, aspirer mécaniquement l'eau directement du réseau public.

Si l'abonné effectue des essais il doit en informer le Service des eaux du Grésivaudan dans un délai de cinq (5) jours ouvrés, afin que celui-ci puisse y assister ou en contrôler les effets, et, le cas échéant, y inviter le service de protection contre l'incendie.

Le Service des eaux du Grésivaudan peut imposer à l'abonné des créneaux horaires ou des jours déterminés pour l'exécution des essais, afin d'éviter une perturbation de la distribution chez les autres abonnés.

Article 8.5 - Spécificité du branchement incendie des particuliers

Les branchements nouveaux créés pour desservir des besoins incendie doivent être équipés d'un compteur, fourni en location par le Service des eaux du Grésivaudan. Les équipements spécifiques à la défense incendie et à la charge de l'abonné doivent faire l'objet d'un contrôle et d'une validation du Service des eaux du Grésivaudan.

Les branchements incendie non équipés d'un compteur feront l'objet d'une facturation conformément à l'article 2.6. Le Service des eaux du Grésivaudan procédera à une estimation de l'eau consommée.

La sollicitation des bouches et poteaux d'incendie est susceptible d'engendrer des perturbations sur le service de distribution d'eau potable (pression, qualité...). Ces perturbations ne font pas l'objet de contreparties financières.

En cas d'incendie, l'eau est mise à disposition gratuitement. Un justificatif du sinistre sera alors demandé par le Service des eaux du Grésivaudan.

CHAPITRE IX.

Dispositions d'application

Article 9.1 - Date d'application

Le présent règlement et ses annexes qui abrogent toutes les dispositions antérieures entrent en vigueur à compter du 1^{er} janvier 2018.

Article 9.2 - Modification du règlement

Si elle l'estime opportun, le Service des eaux du Grésivaudan peut, par délibération, modifier le présent règlement et ses annexes. Vous serez tenu informé des modifications apportées par message joint à la facture. Le Service des eaux du Grésivaudan doit, à tout moment, être en mesure de vous adresser si vous en formulez la demande, les modifications apportées au document initial.

Article 9.3 - Clause d'exécution

Le Service des eaux du Grésivaudan est chargé de l'exécution du présent règlement et de ses annexes, sous l'autorité du Président de son conseil communautaire.

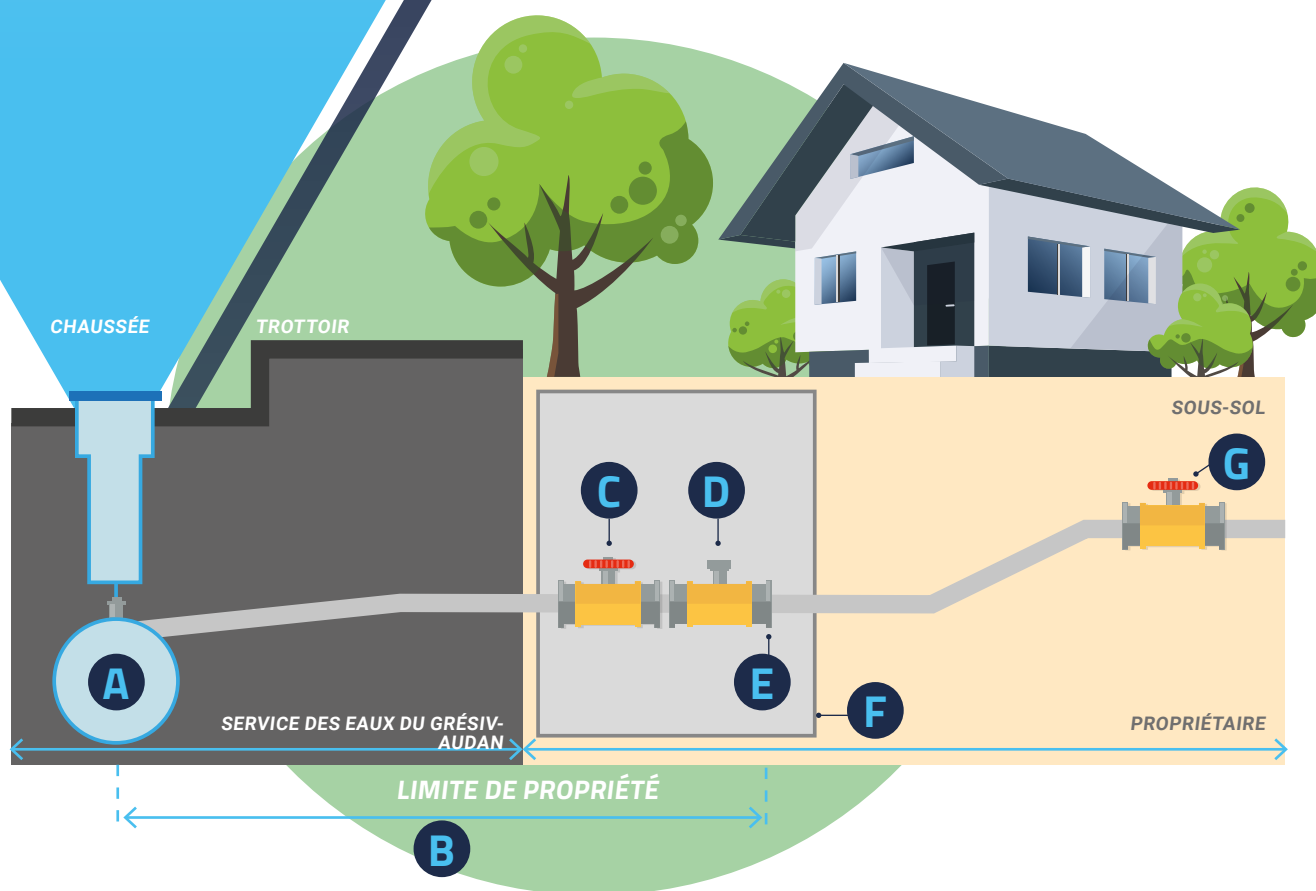
Délibéré et voté par le conseil communautaire de la communauté de communes Le Grésivaudan dans sa séance du 20/11/2017.

Francis Gimbert,
Président de la communauté
de communes Le Grésivaudan



Annexe 1. Schémas

CE SCHÉMA COMPLÈTE L'ARTICLE 3.1 DU RÈGLEMENT DE SERVICE ET VOUS PRÉSENTE LA FAÇON DONT DOIT ÊTRE PLACÉ VOTRE COMPTEUR :



- A Conduite principale
- B Branchement
- C Robinet d'arrêt avant compteur

- D Compteur
- E Joint de raccordement aval
- F Regard (propriété abonné)

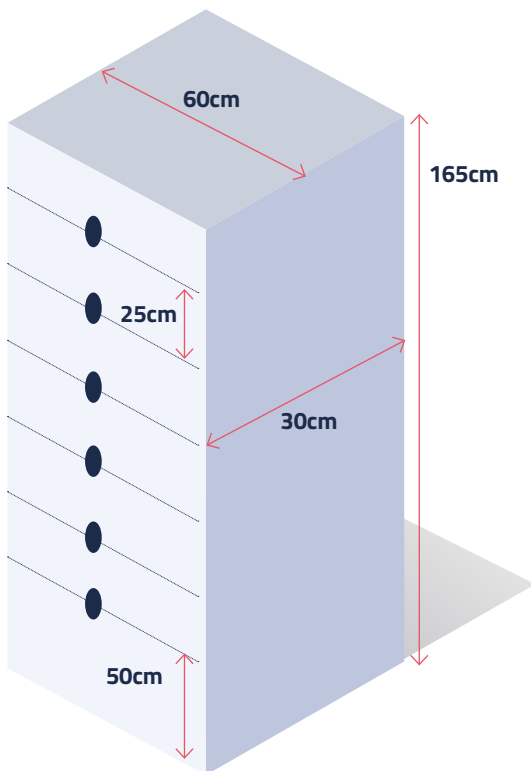
- G Robinet d'arrêt après compteur

PRESCRIPTIONS TECHNIQUES POUR LE LOCAL ET LES GAINES TECHNIQUES

Les gaines techniques

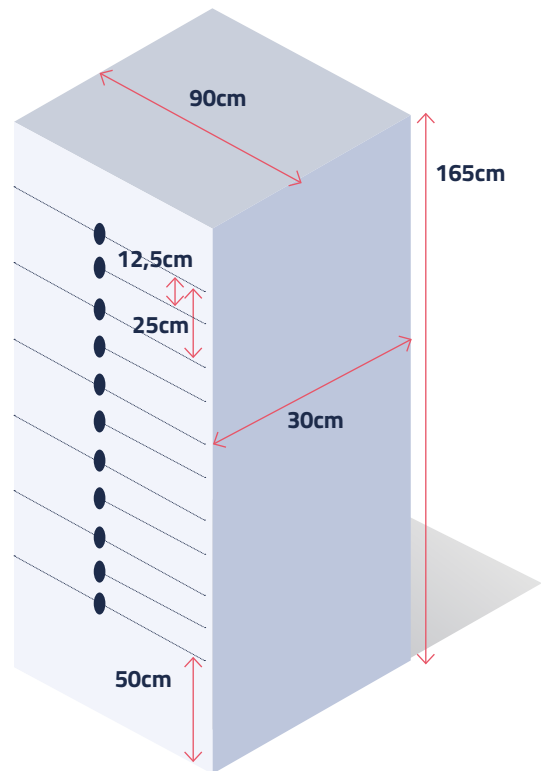
Les dimensions des gaines techniques sont les suivantes :

- 60 ou 90 centimètres de largeur pour 30 centimètres de profondeur,
- les compteurs sont espacés de 25 centimètres,
- le compteur le plus bas est disposé à 50 centimètres du sol (minimum) et le compteur le plus haut est disposé à 165 centimètres du sol (maximum)

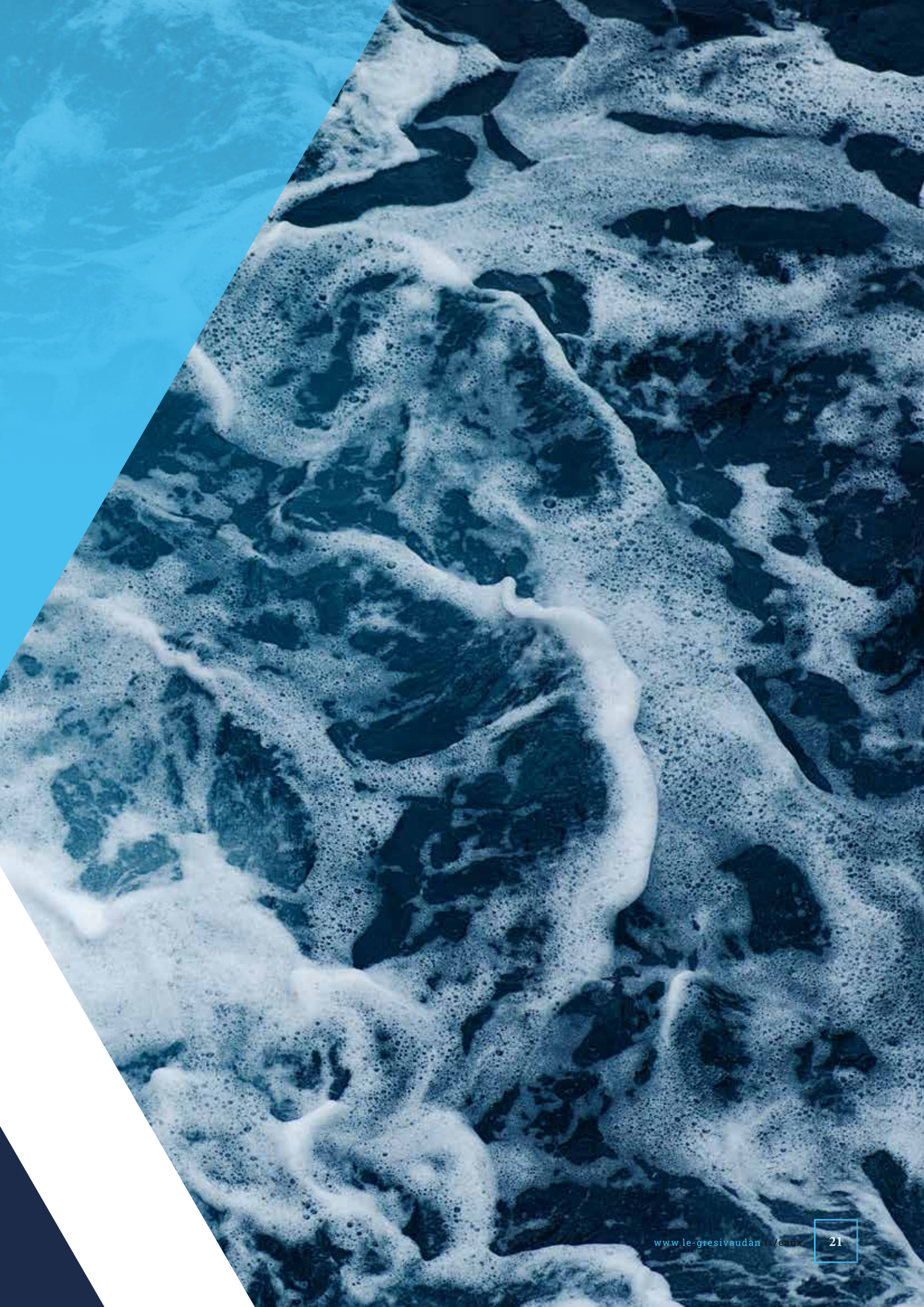


Le local technique

Les compteurs situés dans un local technique doivent respecter les interdistances minimales énoncées précédemment pour l'emplacement en gaine technique. De plus, les compteurs doivent être suffisamment éloignés de tout dispositif dégageant de la chaleur (ballons d'eau chaude, chaudières, ...).









Contact :

Service des eaux du Grésivaudan
Tél : 04 76 99 70 00
servicedeseaux@le-gresivaudan.fr
www.le-gresivaudan.fr/eaux

Correspondance courrier :
Communauté de communes Le Grésivaudan
Service des eaux
390, rue Henri Fabre
38920 CROLLES